



AV3501 MK

WHY RAMEX HOSE REELS › PERCHÈ UN AVVOLGITUBO RAMEX

■ SAVE TIME	■ RISPARMIO DI TEMPO
■ SAVE MONEY	■ RISPARMIO DI DENARO
■ INCREASED SAFETY	■ SICUREZZA SUL LAVORO
■ LONG HOSE DURABILITY	■ INCREMENTA LA DURATA DEL TUBO
■ EFFICIENCY IN DAILY WORK	■ EFFICIENZA NEL LAVORO QUOTIDIANO
■ 100% MADE IN ITALY	■ MADE IN ITALY 100%

WHERE TO USE › DOVE UTILIZZARLO



PROPER USE › CORRETTO UTILIZZO



1



2



3



4

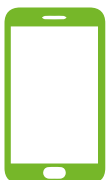


5



6

RAMEX
video





AV3501 MK

TECHNICAL FEATURES › CARATTERISTICHE TECNICHE

AV3501 MK AISI 316

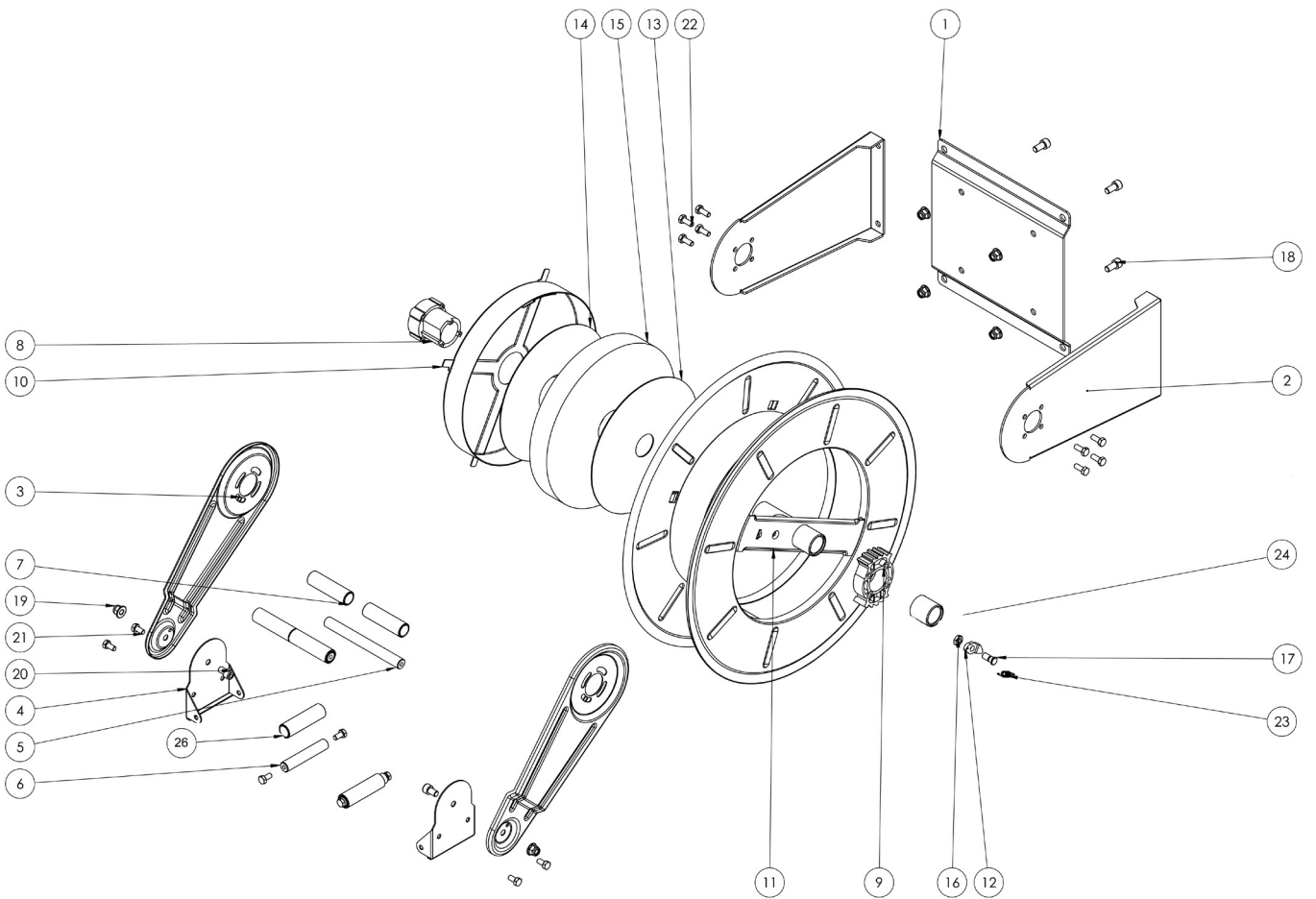
Admitted diameters Diametri ammessi	3/4" - 1"
Hose lenght in meters Lunghezza tubo	Up to 20 mt 3/4" - Up to 13 mt 1" Fino a 20 mt 3/4" - Fino a 13 mt 1"
Working pressure Pressione lavoro	Up to 10 bar / Fino a 10 bar
Working Temperature Temperatura lavoro	90°C
Inlet thread size Connessione Ingresso	1" M
Outlet thread size Connessione uscita	3/4" M o 1" M
Weight Peso	29 kg
Packing size Dimensione imballo	340x610x660 mm
Raw material sides and roll Materiali costruttivi rullo e fiancate	AISI 304
Raw material shaft and swivel joint Materiali costruttivi perno e giunto	AISI 316 + food grade sealing AISI 316 + tenute in materiale conforme al contatto con alimenti
Raw material main spring Materiale molla principale	Carbon Steel Acciaio al carbonio
Can be used to transfer Adatto all'utilizzo con	Liquid food Liquidi alimentari
Included Accessories Accessori inclusi	Hose bumper (3/4" or 1") Tampone fine corsa (3/4" o 1")

rammer



AV3501 MK

EXPLODED VIEW › ESPLOSO

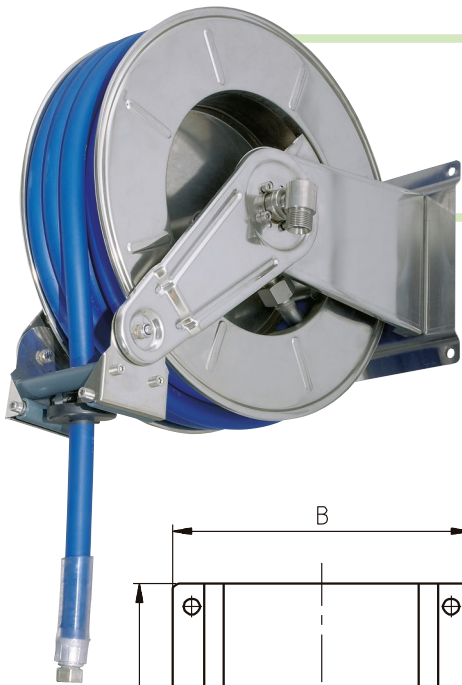




AV3501 MK

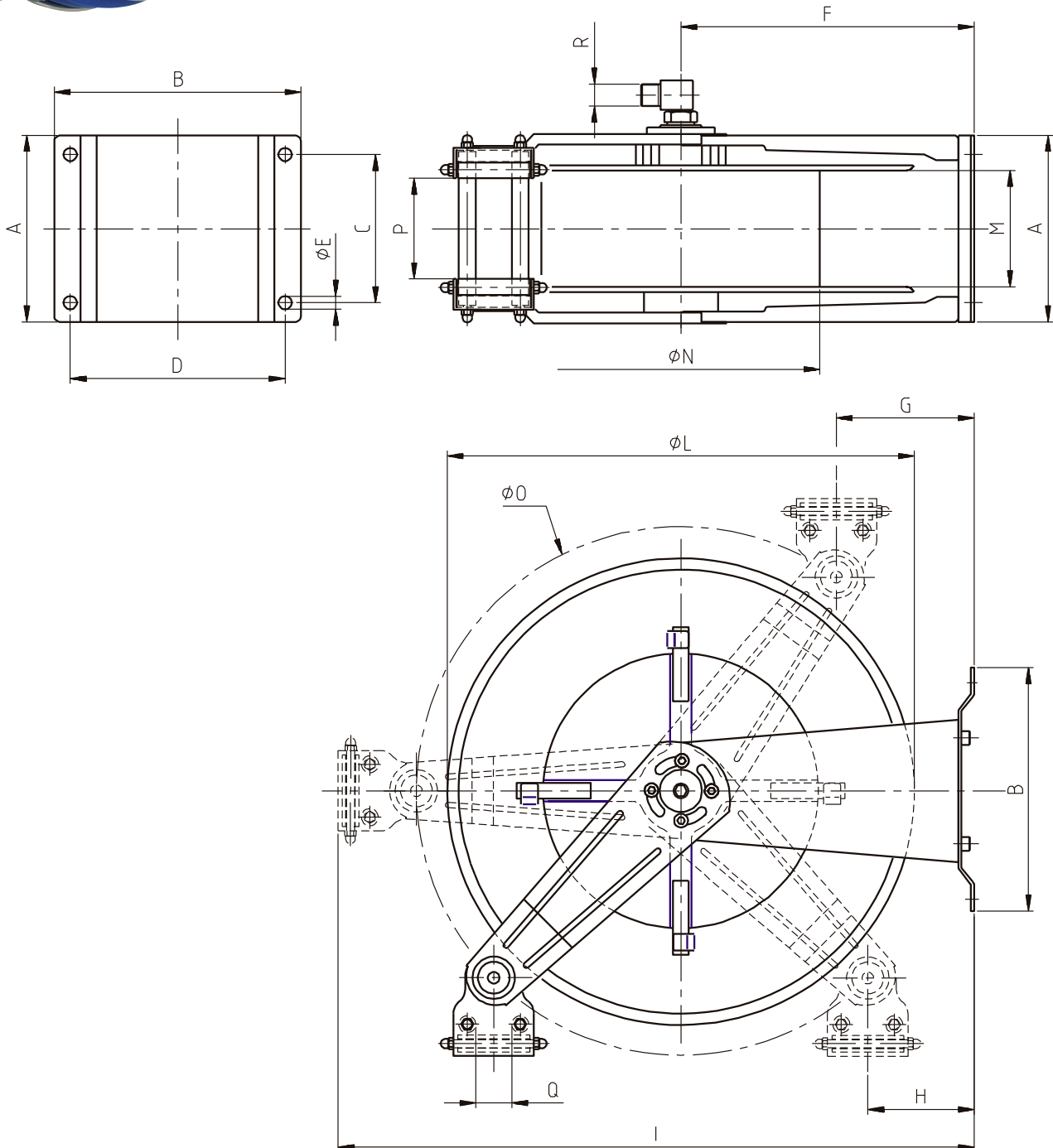
EXPLODED VIEW › ESPLOSO

POS	Description and quantity / Descrizione e quantità	AV 3501 MK	
1	Base (1x)		
2	Side fixed arm / Fiancata fissa (2x)		
3	Mobile arm / Fiancata mobile (2x)		
4	Roller guide / Guida rullino (2x)		
5	Horizontal rod / Tirante orizzontale (2x)		
6	Vertical rod / Tirante verticale (2x)		
7	Horizontal roller / Rullino orizzontale (2x)		
8	Plastic hub / Perno in plastica (1x)	KIT 92	
10	Spring case / Padellotto portamolla (1x)		
13	Plastic separator / Distanziale in plastica (1x)		
14	Plastic separator / Distanziale in plastica (1x)		
15	Main spring / Molla principale (1x)		
9	Plastic rack / Cremagliera in plastica (1x)	KIT CR 1	
11	Reel / Bobina (1x)		
12	Plastic ratchet / Salterello in plastica nudo (1x)	KIT 93	RC 10
17	Ratchet screw + (16) nut M10 / Vite per salterello + (16) dado M10 (1x)		RC 20
23	Ratchet spring / Molla per salterello (1x)		KIT 12
16	Nut / Dado (8x)		
18	Screw / Vite (4x)		
19	Nut / Dado (4x)		
20	Screw / Vite (2x)		
21	Nut / Dado (2x)		
22	Screw / Vite (8x)		
24	Swivel joint / Giunto girevole (1x)	4965 MILK SEALING	
26	Vertical roller / Rullino verticale (2x)		



AV3501 MK

DIMENSIONAL DRAWING › DISEGNO DIMENSIONALE



ART.	A	B	C	D	E	F	G	H	I	L	M	N	O	P	Q	R
AV3501 MK	310 mm	295 mm	280 mm	263 mm	13 mm	315 mm	120 mm	107 mm	700 mm	540 mm	145 mm	310 mm	508 mm	105 mm	43 mm	1"



AV3501 MK

INCLUDED ACCESSORIES › ACCESSORI INCLUSI

HOSE REEL AVVOLGITUBO	HOSE BUMPER FERMATUBO	NIPPLE NIPPLO	SWIVEL JOINT GIUNTO GIREVOLE
AV 3501 MK	4941 	4914 - 316 	4965 

OPTIONAL ACCESSORIES › ACCESSORI OPTIONAL

HOSE REEL AVVOLGITUBO	HOSE BUMPER FERMATUBO	NIPPLE NIPPLO
AV 3501 MK	4940 	4916 - 316 

HOSE
TUBO

ON REQUEST
SU RICHIESTA



 <http://ramex.com.ru> 8 (800) 707-66-48

 ramex@ramex.com.ru +7 (495) 540-45-68